

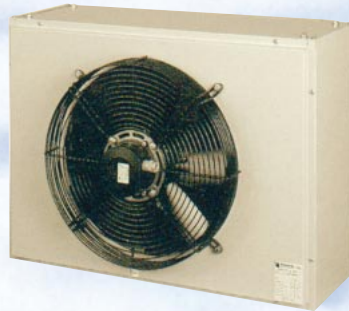
## VESILÄMMITTEISET AZN-SARJAN KIERTOILMAKOJEET

teollisuustilojen, varastojen, autopaikoitus-tilojen, urheiluhallien, markettien ja muiden suurten tilojen lämmitykseen. Soveltuvat myös kuivaushuoneisiin.

Tecnoclima S.p.A on 1973 perustettu ilmankäsittelylaitteita valmistava yritys Italiassa. Tehdas valmistaa 36.000 m<sup>2</sup>:n tuotantotiloissaan laajaa mallistoa ilman lämmittämiseen ja jäähdyttämiseen suunniteltuja laitteita. Laadun varmistamiseksi tehtaalla on ISO 9002 sertifiointi.



Tecnocliman tuotekehitystyön tuloksena syntyi uusi AZN-sarja, vesilämmitteiset kiertoilmakojeet. Laitteet edustavat lämmitysyksiköiden ehdotonta kärkeä niin suunnittelultaan kuin ominaisuuksiltaan.

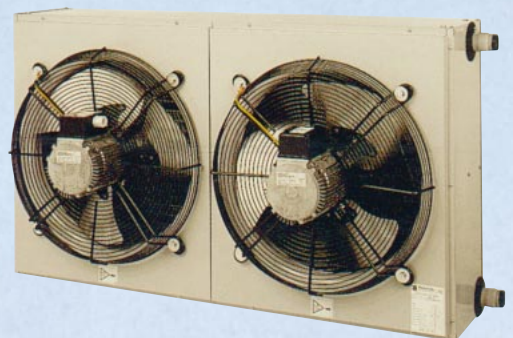


Erittäin laajaan mallistoon kuuluvat lämmitysteholtaan ja ilmamääriltään erilaiset kojeet kattavat kaikki tarpeet ja vaatimukset. Saatavilla runsaasti lisävarusteita.

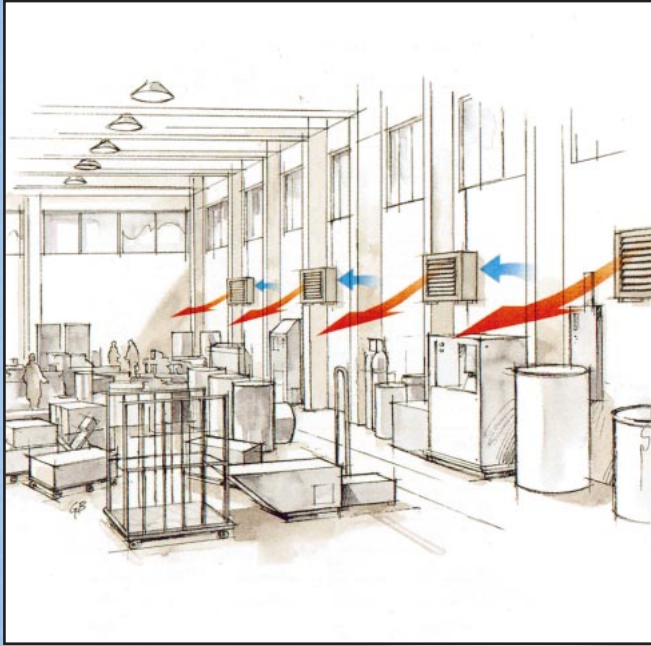
Säädettävän puhallintehon ansiosta lämmitysilmän leviämistä tilaan voidaan tehostaa.



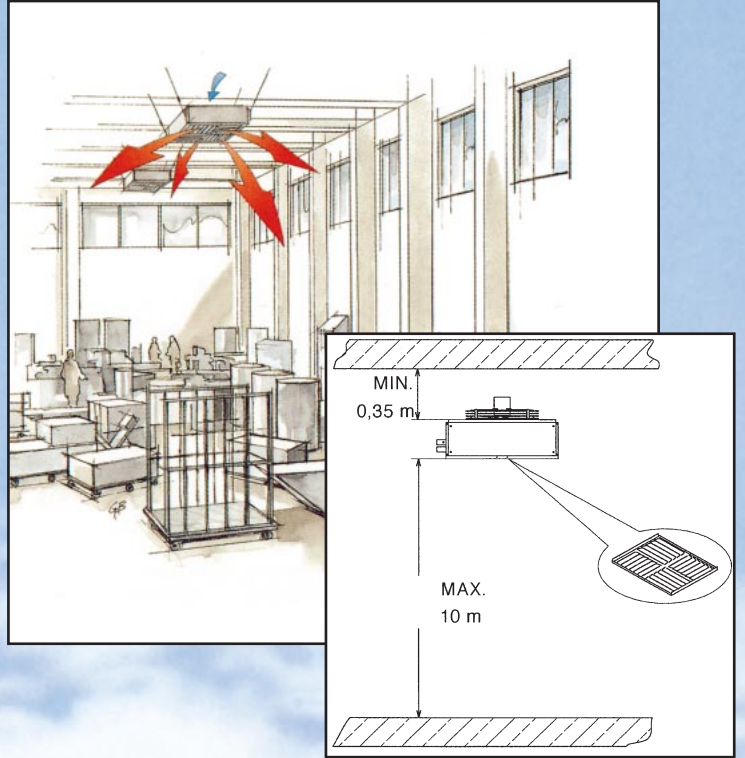
Tecnoclima kiertoilmakojeita voidaan käyttää monipuolisesti, koska sekä puhaltimen tehoa, että puhallussuuntaa voidaan säätää.



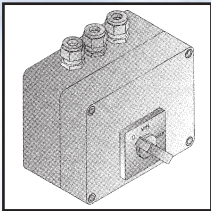
## ASENETTUNA SEINÄLLE



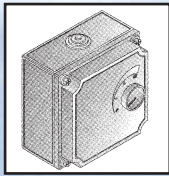
## ASENETTUNA KATTOON



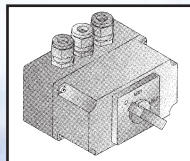
## LISÄVARUSTEET



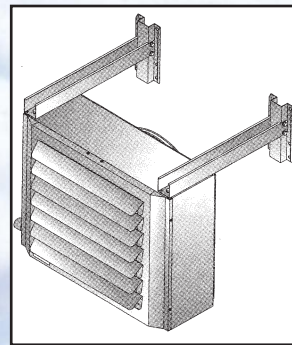
Ohjausyksikkö, jossa 3-  
asentoinen puhallinno-  
peussäädin, kolmivaihe-  
malleille.



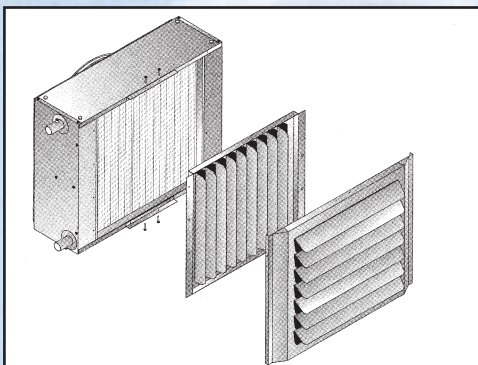
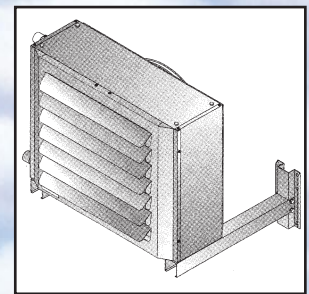
4-asentoinen puhallinno-  
peuden säädin yksivaihe-  
malleille.



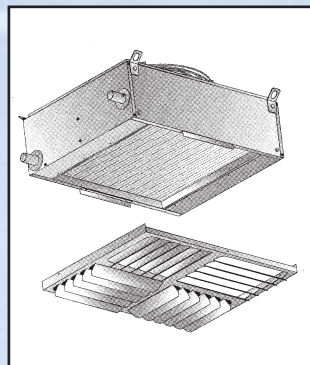
Kolme asentoinen pu-  
hallinnopeudensäädin  
kolmivaihelaitteille.



Seinäkiinnitysraudat voi-  
daan asentaa laitteen  
ylä- tai alapuolelle.

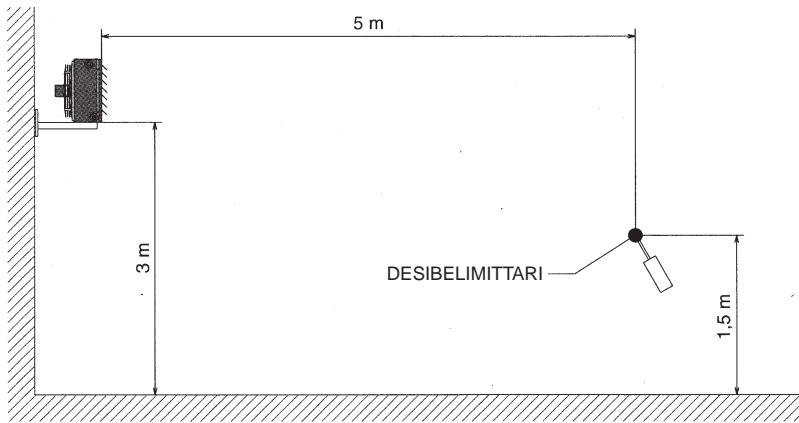


Pystysäleikkö, joka vaa-  
kasäleikön alle sijoitet-  
tuna mahdollistaa ilma-  
virran suuntaamisen  
myös vaakasuunnassa,  
jolloin saadaan aikaan  
paras mahdollinen il-  
man leviäminen.



Kattosäleikkö, joka  
korvaa vaakasäleik-  
kön, mahdollistaa  
ilman suuntaami-  
sen neljään suun-  
taan, jolloin saa-  
daan aikaan paras  
mahdollinen ilman  
leviäminen.

# ÄÄNENPÄINEEN MITTAAMINEN VAPAASSA TILASSA



Malli	Äänenpaine dB (A)		
	Nopeus	Nopeus, keski	Nopeus, min.
AZN 13	50	47	41
AZN 23	51	47	45
AZN 33	52	50	43
AZN 43	53	49	43
AZN 53	53	49	43
AZN 63	53	49	47
AZN 73	52		46
AZN 83	54		49
AZN 93	53		48

## VERTAILUKOHDAT



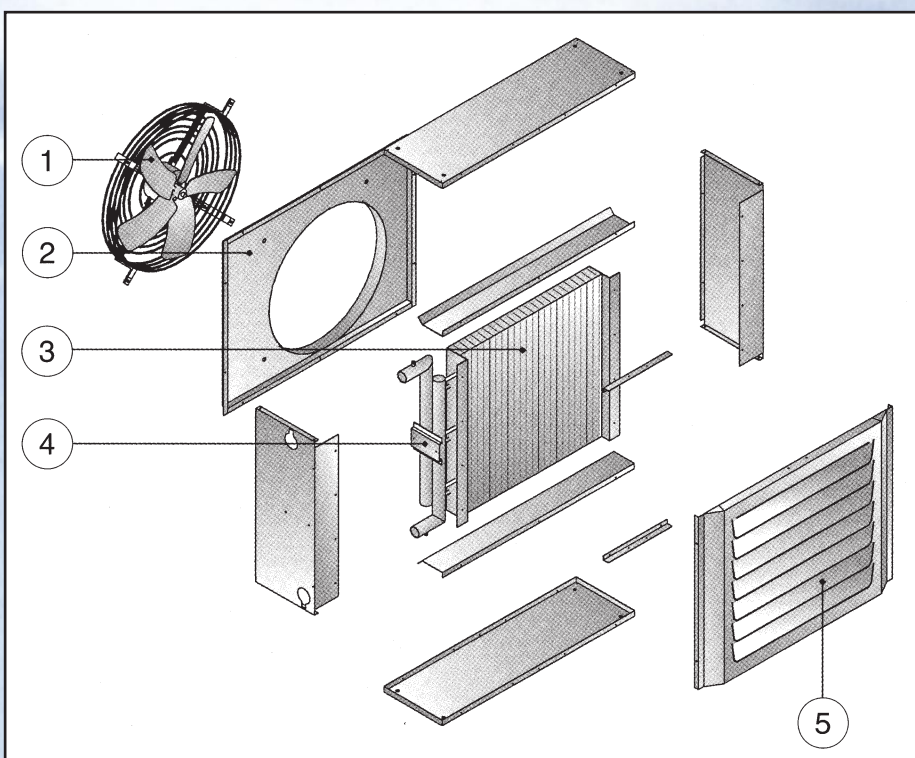
Pölynimuri  
3 metrin päästä:  
**70 dB (A)**



Asuminen  
kaupungissa:  
**50 dB (A)**

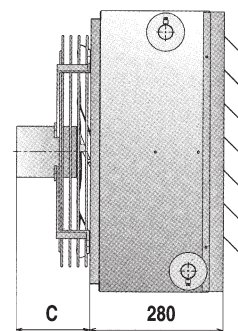
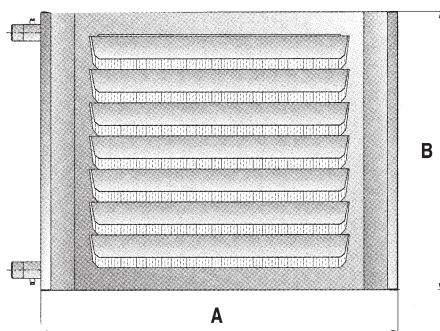
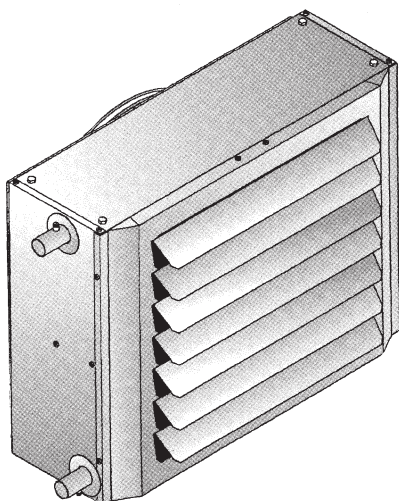


Hiljainen puhe  
3 metrin päästä:  
**35 dB (A)**



1. Puhallin, mukana suojaverkko.
2. Puhaltimen paneeli, jossa imuaukko.
3. Lämmönsiirto-osa, joka koostuu kupariputkista ja alumiinilamelleista.
4. Lämmönsiirto-osan tulo- ja paluuvien putket, joissa on ilmaus- ja tyhjennysruuvit.
5. Irroitettava vaakasäleikkö.

Kotelo on maalattua sinkittyä peltiä.



Malli ANZ	13	23	33	43	53	63	73	83	93	
A	555	605	655	705	755	805	855	1205	1405	mm
B	390	440	490	540	590	640	690	690	690	mm
C	90	116	116	122	122	122	172	162	172	mm
Vesiliitännät	1"					1 1/4"				tuumia
Paino	15	18	21	24	28	32	43	63	76	kg

Malli	Lämpöteho <sup>1)</sup>	Puhalt. pyörimisnopeus (r/min) -suuri -keski -minimi	Puhaltimien lkm	Ilmavirta, min.	Ilmavirta, max.	Heittopituus, max. <sup>2)</sup>	Lähtevän ilman lämpötila, (max. puhallin-nop.)	Vesipuo- len paine- häviö	Veden määrä	Verkko- liitäntä	Omakäyt- töteho	Melutaso max. <sup>3)</sup>	Melutaso min. <sup>3)</sup>
	kW			m <sup>3</sup> /h	m <sup>3</sup> /h	m	°C	kPa	l/h	V/v/Hz	W	dB (A)	dB (A)
AZN 13	14,7	1.400 900 700	1	850	1.550	17	42,8	9	648	230/1/50	73	50	41
AZN 23	20,3		1	1.550	2.300	19	40,8	9	894	230/1/50	105	51	45
AZN 33	24,3		1	1.450	2.500	25	42,9	8	1.068	230/1/50	110	52	43
AZN 43	31,1		1	1.350	3.400	25	41,8	9	1.368	230/1/50	130	53	43
AZN 53	36,5		1	1.850	3.900	24	42,3	6	1.603	230/1/50	160	53	43
AZN 63	44,7		1	2.200	4.900	26	41,6	8	1.964	230/1/50	200	53	47
AZN 73	53,6	900 700	1	4.250	6.200	37	40,2	5	2.353	400/3/50	245	52	46
AZN 83	74,8		2	6.100	7.700	32	43,4	4	3.286	400/3/50	260	54	49
AZN 93	98,2		2	8.400	10.900	38	41,3	7	4.314	400/3/50	490	53	48

<sup>1)</sup> Seuraavissa olosuhteissa: veden lämpötila 80/60 °C, ilman lämpötila 15 °C, suhteellinen kosteus 50%, ilman paine 1013 mbar, puhaltimen maksiminopeus

<sup>2)</sup> Etäisyys laitteesta, jossa ilmank nopeus on 0,2 m/s

<sup>3)</sup> Seuraavissa olosuhteissa: laite asennettu seinälle 3 metrin etäisyydelle maasta, puhaltimen maksimi- ja miniminopeus, mitattuna vapaassa tilassa



Valmistaja pidättää oikeuden muuttaa teknisiä ominaisuuksia ilman ennakoilmoitusta.

Maahantuojaja:

**SCANOFFICE** oy  
PAREMPAA SISÄILMAA

Martinkyläntie 39, 01720 VANTAA  
Puhelin 09-290 2240, telefax 09-290 1213  
www.scanoffice.fi

Jälleenmyyjä:

