

Lähes huomaamaton.

## Ventilclima CSV-sarjan uudet kasettimalliset puhallinkonvektorit

### Rakenne

Runko on valmistettu galvanoiduista metallilevyistä. Kondenssiveden keräilyallas on tehty polystyrenistä yhtenä osana. Sisäänrakennettu 3 mm:n paksuinen lämpö- ja äänieristys. Lämmönvaihdin on valmistettu kupariputkista ja alumiinilamelleista.

Laitteen paneeli on kestävää ABS-muovia, joka edustaa innovatiivista designia ja soveltuu useimpiin kohteisiin ihan sellaisenaan. Väri valkoinen (RAL 9003).



### Puhallin

Puhaltimen siiveke on valmistettu ABS-muovista ja se on staattisesti ja dynaamisesti tasapainoitettu. Puhallinmoottori on 4-nopeuksinen.

### Asennus

Laitteen asennus on nopeaa ja helppoa neljään kulmaan kiinnitettävien kierretankojen avulla. Mallit soveltuvat erinomaisesti alaslaskettuun kattoon, jonka levymita on 600 x 600 mm (paneelin mitat 720 x 720 mm).

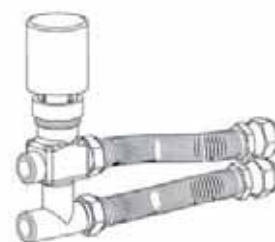
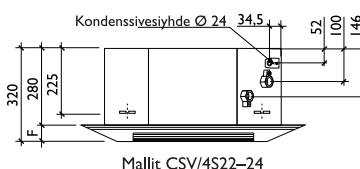
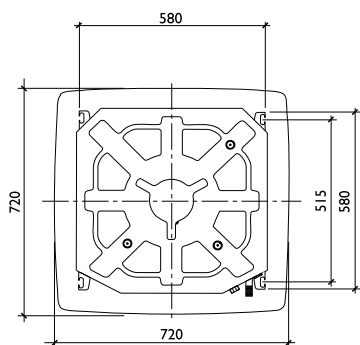
### Varusteet

Vakiovarusteena kondenssivesipumppu, helposti irrotettava ja pestävä ilmansuodatin sekä langaton kaukosäädin.

# TEKNISET TIEDOT



MALLI		CSV/4S22	CSV/4S24
<b>Jäähdytysteho</b>			
– kokonaisjäähdytysteho	kW	3,4	4,6
– tuntuva jäähdytysteho	kW	2,8	3,9
<b>Lämmitysteho</b>			
	kW	7,8	10,1
<b>Vesivirta, maksimi</b>			
– lämmitys	l/h	689	888
– jäähdytys	l/h	597	773
<b>Vesipuolen painehäviö</b>			
– jäähdytys	KPa	8,40	24,50
– lämmitys	KPa	8,10	22,70
<b>Ilmavirta, minimi–maksimi</b>			
	m <sup>3</sup> /h	400–860	572–1050
<b>Äänitaso, pieni–keski–suuri (1 m:n etäisyydeltä)</b>			
Omakäyttöteho, puhallin, maks.	W	104	135
Nimellisvirta, sisäyksikkö, maks.	A	0,49	0,63
<b>Vesitilavuus</b>			
	l	l	l
MITAT JA LIITÄNNÄT		CSV/4S22	CSV/4S24
<b>Lämmönvaihtimet</b>			
– kennot	kpl	1	1
– vesiliitännät	Ø tuumaa	3/4" (n)	3/4" (n)
<b>Kondenssivesiyhde</b>			
	Ø mm	24	24
<b>Kasettisykikön mitat, leveys x korkeus x syvyys</b>			
	mm	580 x 280 x 580	580 x 280 x 580
<b>Paneelin mitat, leveys x korkeus x syvyys</b>			
	mm	720 x 40+(25) x 720	720 x 40+(25) x 720
<b>Kiinnikkeiden etäisyys</b>			
	mm	515	515
<b>Paino</b>			
	kg	24,5	24,5
MITOITUSOLOSUHTEET			
(ilmavirta suurimmalla puhallinteholla)	Jäähdytysteho	Lämmitys	Äänitaso
	– menovesi 7 °C – paluovesi 12 °C – ilma sisään 27 °C DB	– menovesi 70 °C – paluovesi 60 °C – ilma sisään 20 °C	Äänen painetaso dB(A) mitattu avoimessa tilassa 1 metrin etäisyydeltä
YLEISET MITAT			



3-tieventtiili, tuotekoodi:  
A0055573014 (CSV/4S22)  
A0055573036 (CSV/4S24)

## Jälleenmyyjä

**SCANOFFICE**  
*ilman muuta*

Mestarintie 4  
01730 Vantaa  
Puhelin (09) 290 2240  
Telefax (09) 290 1213  
[www.scanoffice.fi](http://www.scanoffice.fi)



Oikeus muutoksiin pidätetään.